

המבצע אחראי לבדיקת המידות ולהתאמתן במקום

על המבצע לבקר את כל המידות ועל כל טעות או אי התאמה עליו להודיע למתכנן

מכוד: מידות: 845x605

מחזור	תאריך	רמת מתכנסים מתוך סך	רמת מתכנסים מתוך סך
0	07.09.15	X	X
1	16.09.15	X	X
2	28.01.16	X	X
3	04.02.16	X	X
4	23.02.16	X	X

מחזור	תאריך	מרות השנוי
1	16.09.15	הוספת ח מכוונות
2	15.10.15	ביטול תחנה לרכיב אשפה נודד 06.03.8
3	28.01.16	ביטול תחנה לרכיב אשפה נודד 09.01.8 ביטול תחנה לרכיב אשפה נודד 09.01.8 הוספת מכוונות למכוונות כביסה 06.04.8

לעיון למרכז לבצוע



מערכת פנאומטית

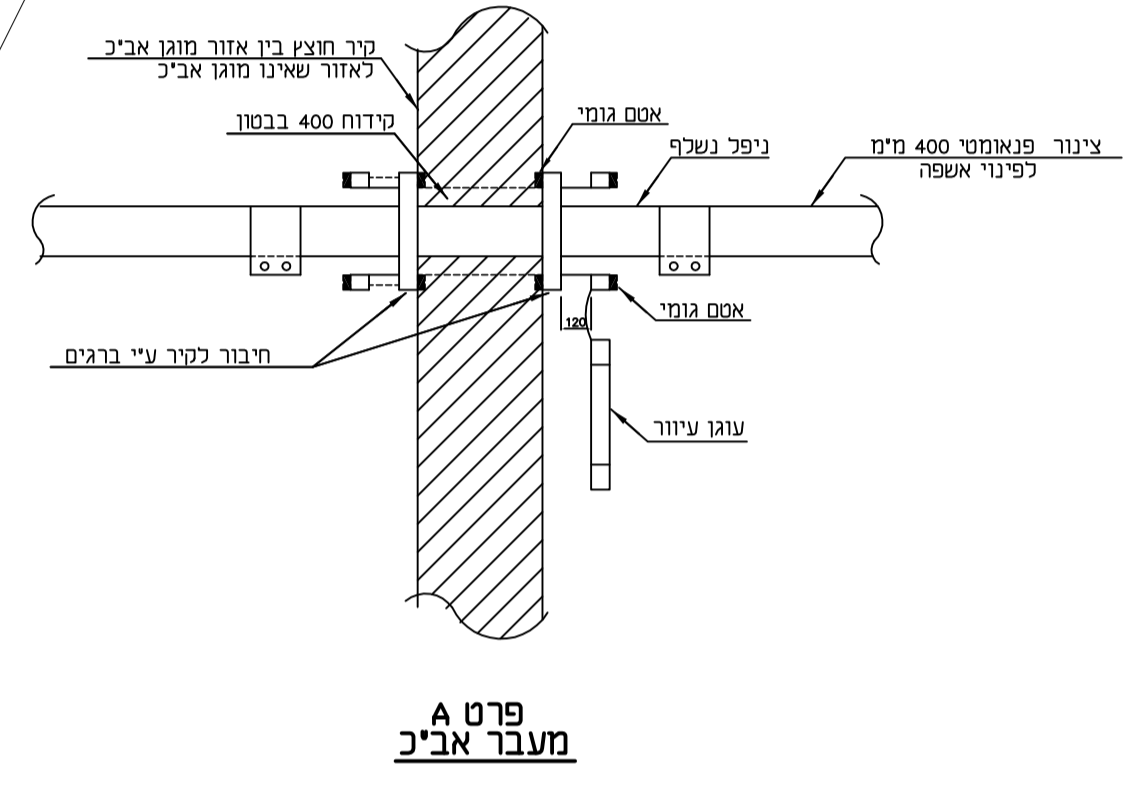
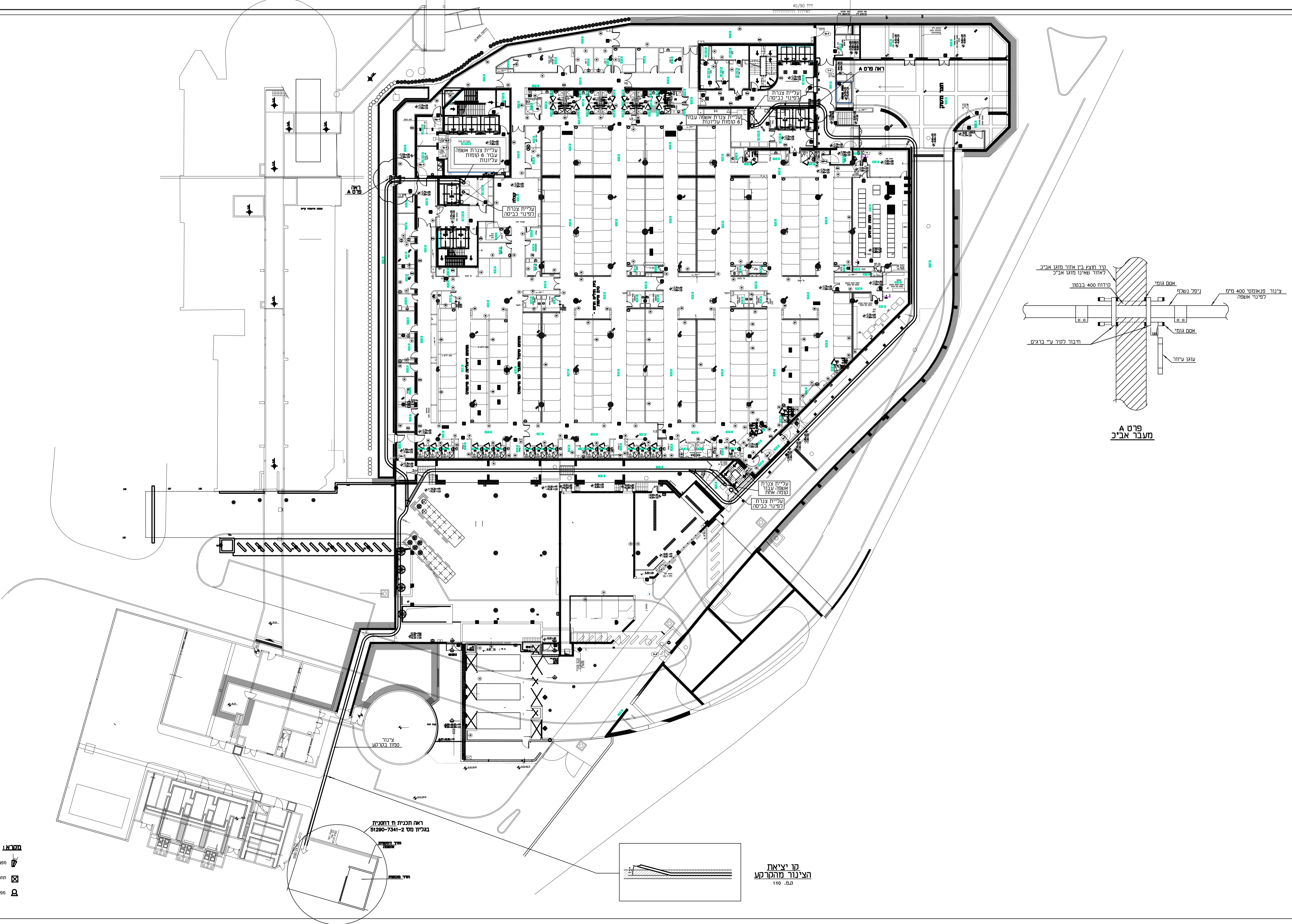
מרתף תחתון
תוחא צנרת למערכת פנאומטית
לפינוי אשפה

מחזור	שם העובד	תאריך	תוכן	שטח	בדיקת
01	23	1:20	ה.מ. PLAN-SH	51219-7341-1	תאריך
		07.09.15			אני שטר'ית
		07.09.15			גאולכה
		07.09.15			אני שטר'ית

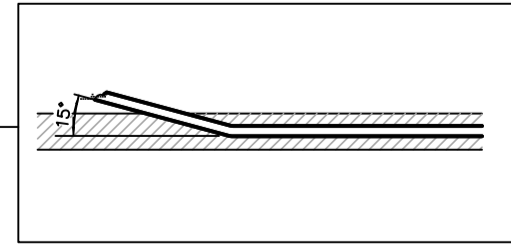
IESL
Eng. S. Lustig - Consulting Engineers
אינג' ש. לוסטיג - מהנדסים יעצנים בע"מ
רחוב באר מרים 5, תל-אביב 64883 פ.ד.ב. 1107 - 4118
03-5242286 :טל. 03-5236633 :פקס 03-5242286 :טל. 03-5242286 :פיקס
03-5242286 :טל. 03-5242286 :פיקס :email: iesl@iesl.com



לשכת מהנדסי תעבורה ת"ר 820



- מכונה
- מפלג
- תחנה
- מחס



סו יציאת
הצינור מהקרקע
גודל: 150

ראיה חכנית ח דחמנית
גבולות מס' 2-7341-51219

חיד מוסמך

חיד מוסמך